



JST16C-1200TW 16A TRIAC

Rev.A.1.0

1. 6C 1200V  
 2. 16A  
 3. 16A  
 4. 16A  
 5. 6C 1200V  
 6. 16A  
 7. 16A  
 8. -220V

Parameter	Symbol	Value	Unit
$T_B$	$T_B$	-40-150	
$T_j$	$T_j$	-40-125	
$V_{RM}$ (j=25 °C)	$V_{RM}$	1200	V
$V_{RM}(T)$ (j=25 °C)	$V_{RM}$	1200	V
$I_{RM}$ (c 100 °C)	$I_{RM}$	16	A
$I_{Tj}$ (p=20mW, j=25 °C)	$I_{Tj}$	160	A
$I_{Tj}$ (p=16.6mW, j=25 °C)		176	
$I^2t$ (p=10mW, j=25 °C)	$I^2t$	128	A <sup>2</sup> s
$I_{GT}$ (I <sub>G</sub> =2mA, I <sub>G</sub> ≠100mA, j=125 °C)	$I_{GT}$	50	A/μs
$I_{GT}$ (p=20μs, T j=125 °C)	$I_{GT}$	4	A
$P_{GM}$ (j=125 °C)	$P_{GM}$	0.5	W

$I_G$ ( $T_j=25$ ; $V_D=12V$ ; $R_L=33\Omega$ )	$V_p$	3	V
--	-------	---	---

( $T_j=25$  ;  $V_D=12V$ )

Symbol	Test Condition	Quadrant	Value	Unit
$I_G$	$V_D=12V$ ; $R_L=33\Omega$	- -	5	A
$V_G$		- -	1	V
$V_D$	$V_D=V_{max}$ ; $T_j=125$ $R_L=3.3K$	- -	0.2	V
$I_L$	$I_G=1.2I_G$	-	15	A
		-	20	

$I_H$

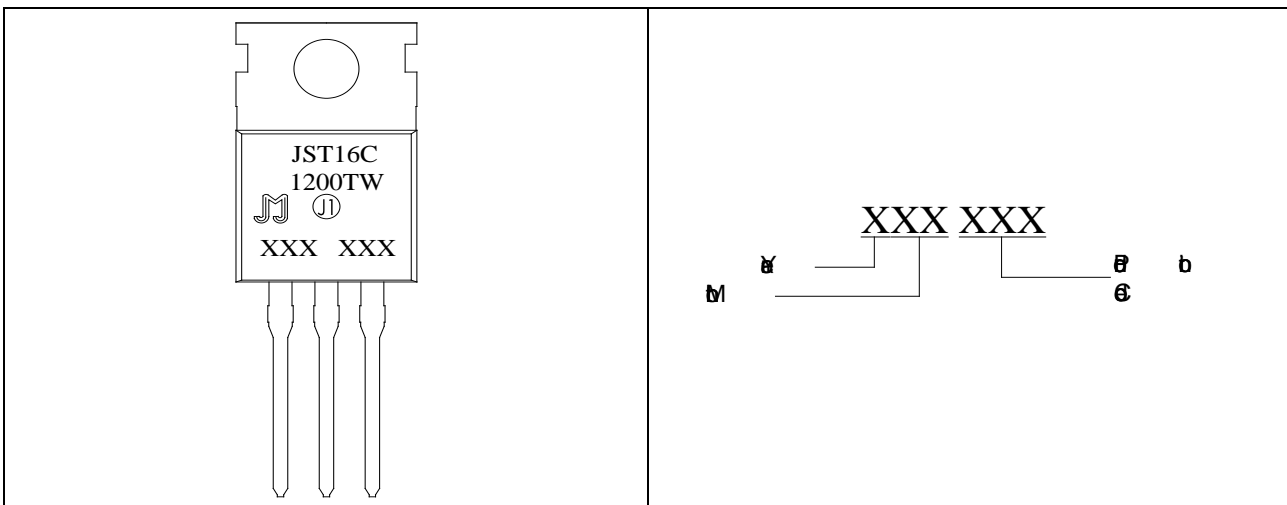
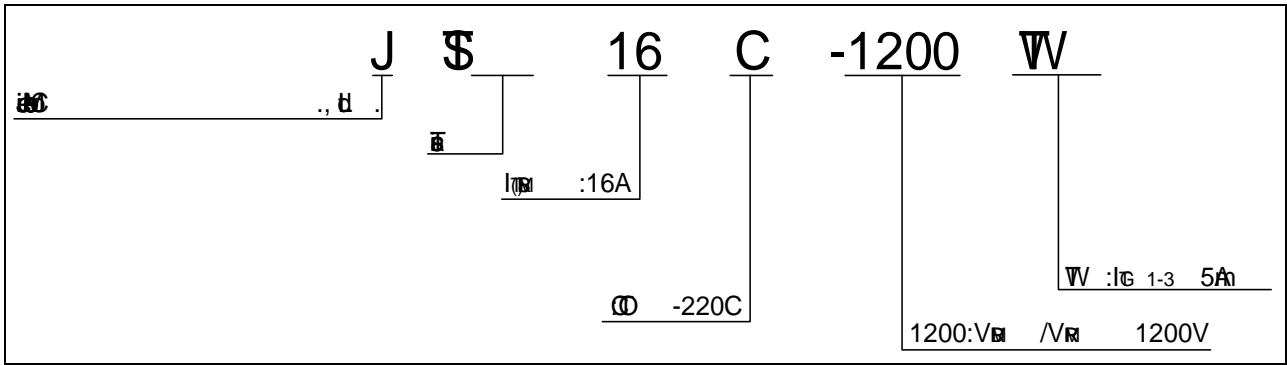



FIG.1 

0 

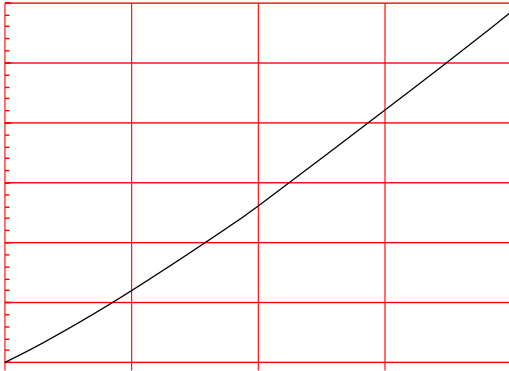

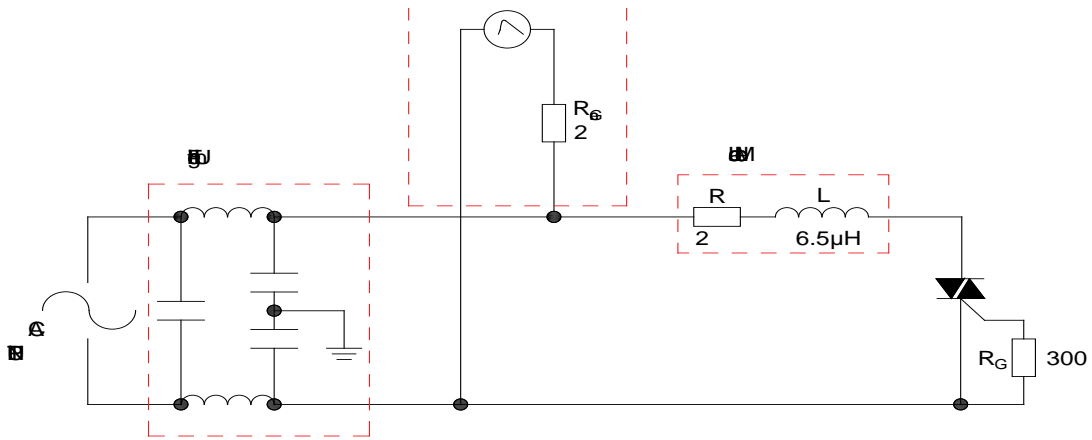


FIG.2: 

-



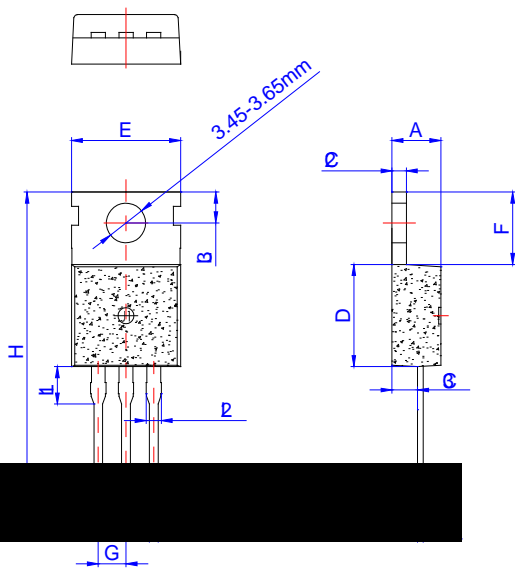
61000-4-5 6  
6  
1.2/50 $\mu$ S voltage surge  
8/20 $\mu$ S current surge



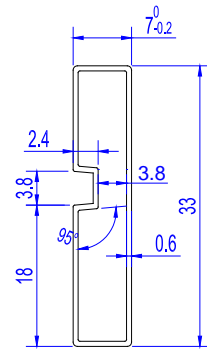
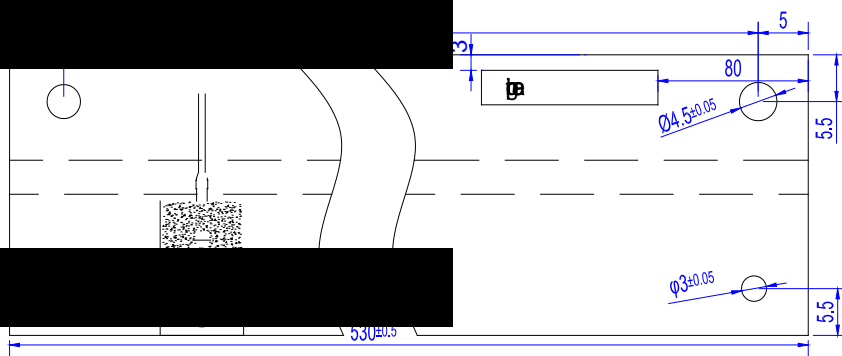
Order code	Voltage V <sub>DRM</sub> /V <sub>R<sub>RRM</sub></sub> (V)	IGT(mA)	Package	Base qty. (pcs)	Delivery mode
		- -			
JST16C-1200TW	1200	5	TO-220C	50	Tube

Document Revision History

①	②	③
A .12, 2023	A 1.0	甲



R	D					
	M			b		
	M	$\bar{p}$	M	M	$\bar{p}$	M
A	4.40		4.60	0.173		0.181
B	0.70		0.90	0.028		0.035
C	0.45		0.60	0.018		0.024
$\varnothing$	1.25		1.35	0.049		0.053
$\varnothing$	2.20		2.60	0.087		0.102
D	8.90		9.90	0.350		0.390
E	9.90		10.3	0.390		0.406
F	6.30		6.90	0.248		0.272
G	2.40		2.70	0.094		0.106
H	28.0		29.8	1.102		1.173
L	2.70		3.30	0.106		0.130
R	1.14		1.70	0.045		0.067
B	2.65		2.95	0.104		0.116



1. 规格

2. 外形尺寸

3. 引脚定义

4. 封装材料


5. 备注

6. 其他说明

7. 其他说明

8. 其他说明

9. 其他说明

 JieJie Microelectronics

©2023 JieJie Microelectronics