



**T3050H-6Z 30A TRIAC**

Rev.A.1.0

O. , Ltd.

|  |  |
|--|--|
|  |  |
|  |  |
|  |  |

|  |             |
|--|-------------|
|  | <b>Unit</b> |
|  |             |



|  |  |
|--|--|
|  |  |
|  |  |



|  |  |
|--|--|
|  |  |
|--|--|

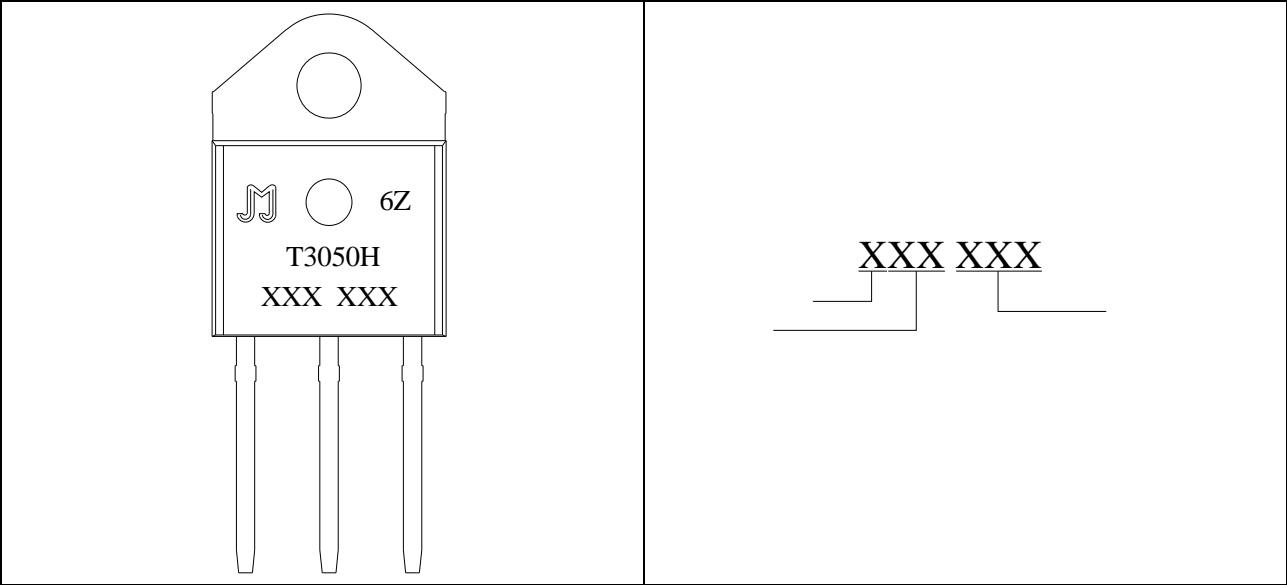
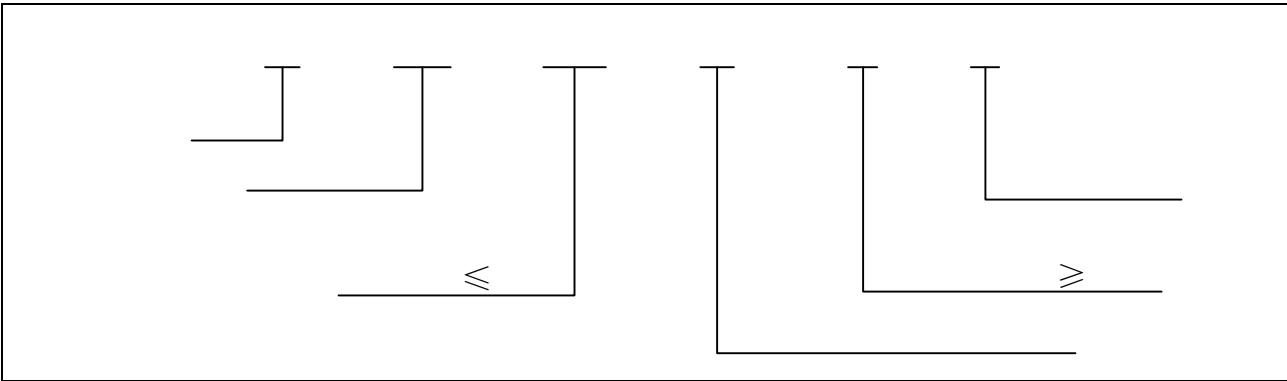


FIG.1

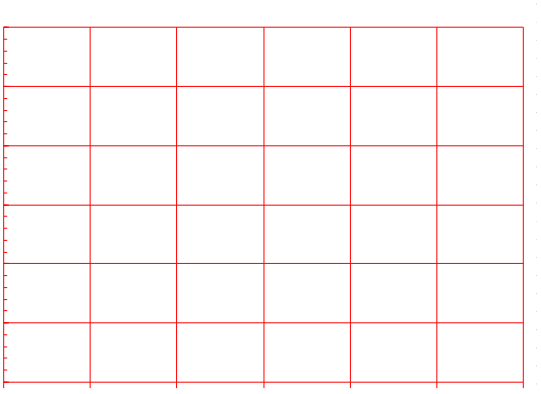
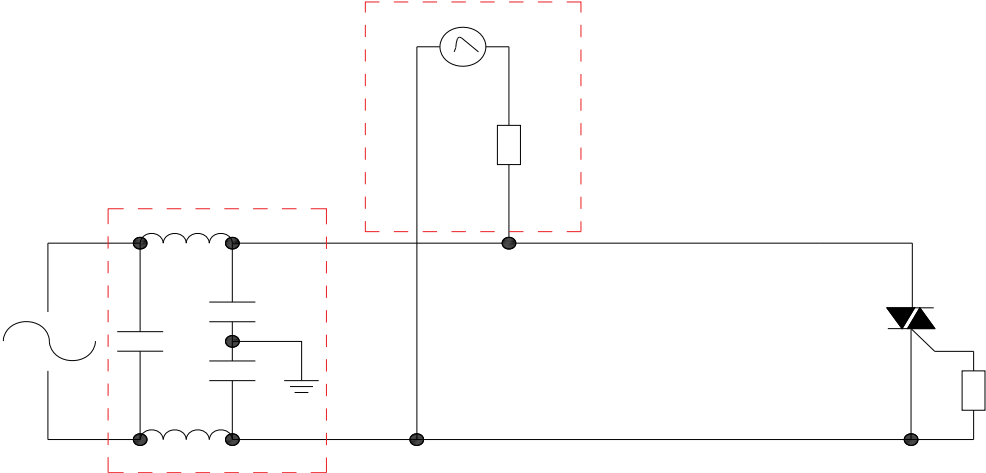


FIG.2:

:



《

》

| Order code | Voltage<br>$V_{DRM}/V_{RRM}$ (V) | IGT(mA) | Package    | Base qty.<br>(pcs) | Delivery<br>mode |
|------------|----------------------------------|---------|------------|--------------------|------------------|
|            |                                  | - -     |            |                    |                  |
| T3050H-6Z  | 600                              | 50      | TO-3P(Ins) | 30                 | Tube             |

Document Revision History



