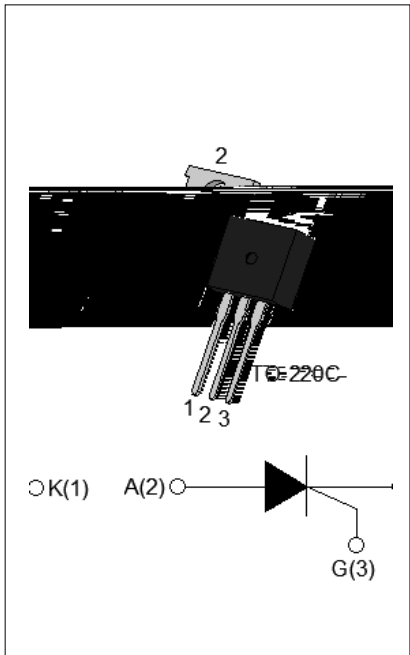




DESCRIPTION:

1. 符合 GB/T 19830-2005 标准
 2. 符合 JEDEC 标准
 3. 符合 IEC 标准
 4. 符合 RoHS 标准
 5. 符合 REACH 标准
 6. 符合 ISO 9001 标准
 7. 符合 ISO 14001 标准
 8. 符合 ISO 45001 标准



MAIN FEATURES

额定电压	80	V
额定电流	40	A
正向阻断电压	80	V
正向平均电流	40	A

ABSOLUTE MAXIMUM RATINGS

Parameter	Symbol	Value	Unit
结温	T_j	-40 ~ 175	°C
结-壳温	T_{j-c}	-40 ~ 25	°C
正向阻断电压 (I _T = 0)	V_{BM}	80	V
正向阻断电压 (I _T = 0.1A)	V_{RM}	80	V
正向平均电流 (T _j = 25°C)	I_A	40	A
正向峰值电流 (T _j = 25°C)	I_{M1}	0	A
正向峰值电流 (T _j = 25°C)	I_{M2}	50	A
正向峰值电流 (T _j = 25°C)	I_{M3}	10	A ² s
正向峰值电流 (T _j = 25°C)	d	0	A/μs
正向峰值电流 (T _j = 25°C)	I_{M4}	0	A
正向峰值电流 (T _j = 25°C)	P_{c}	1	W

P_{DM}	P_{DM}	0	W
V_p	V_p	0.5	V

ELECTRICAL CHARACTERISTICS

Symbol	Test Condition	Value			Unit
		MIN.	TYP.	MAX.	
I_G	$V_D = 0, I_L = 0$	-	-	5	A
V_G		-	-	1	V
V_D	$V_D = 0, T_j = 25, R_L = 0$	0	-	-	V
I_L	$I_G = 2, I_G$	-	-	0	A
I_H	$I_T = 0, A$	-	-	0	A
t_r	$V_D = 0, I_G = 0, R_L = 0, T_j = 25$	0	-	-	V/ μ s
t_b	$I_G = 4, I_A = 4, I_R = 0, T_j = 25$	-	2	-	μ s
t_f		-	0	-	

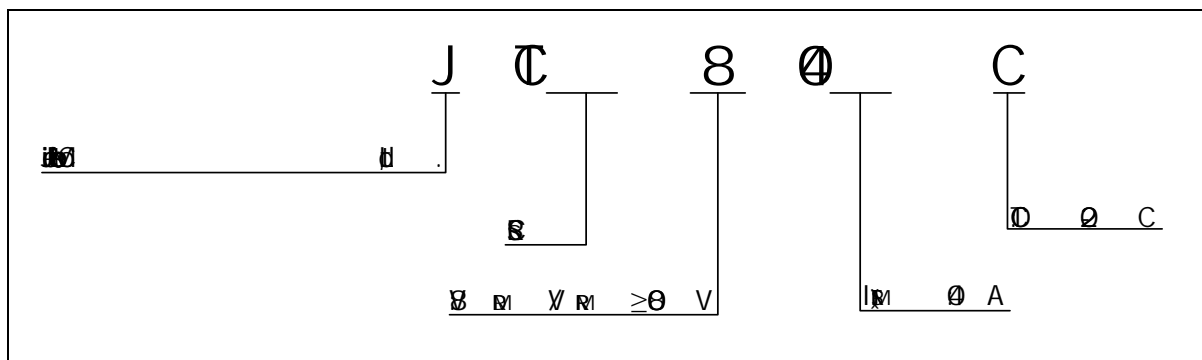
STATIC CHARACTERISTICS

Symbol	Parameter	Value(MAX.)	Unit	
V_{IM}	$I_M = 0, t_p = 0, T_j = 25$	5	V	
V_D	$T_j = 25$	0	V	
R_D	$T_j = 25$	0	m	
I_{DM}	$V_D = 0, V_{RM} = 0$	$T_j = 25$	5	μ A
I_{RM}		$T_j = 25$	2	A

THERMAL RESISTANCES

Symbol	Parameter	Value	Unit
R_{p-c}	DC	0.5	W
R_{p-a}		5	W

ORDERING INFORMATION



MARKING

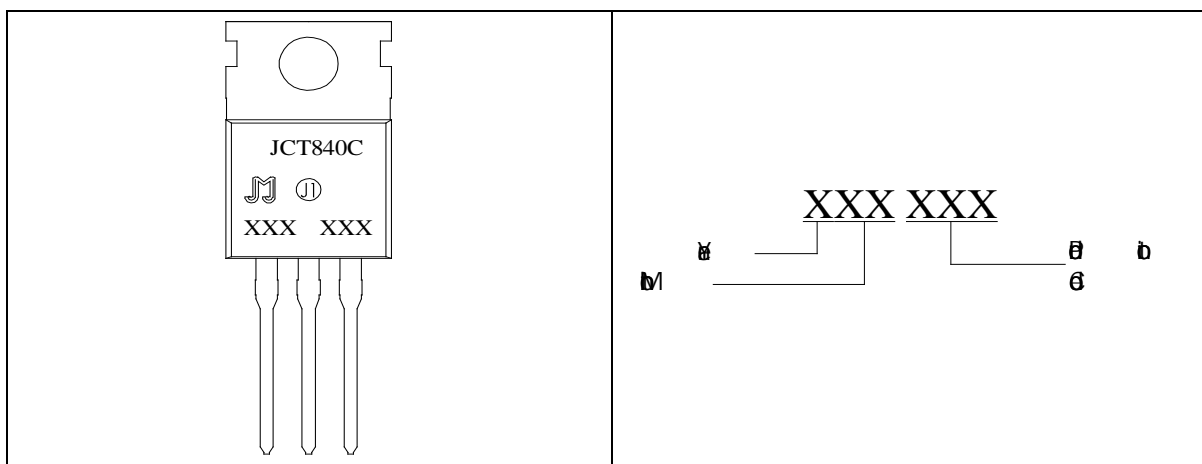


FIG.1

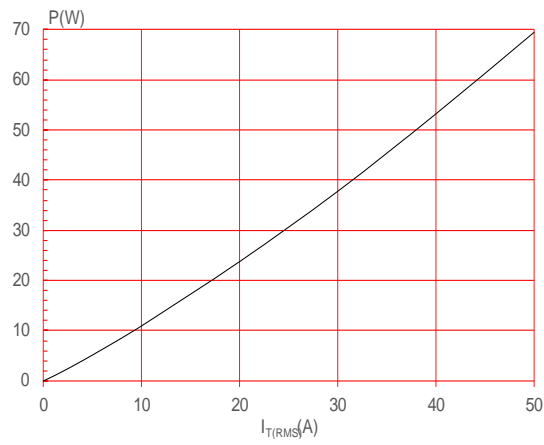


FIG.3

FIG.2

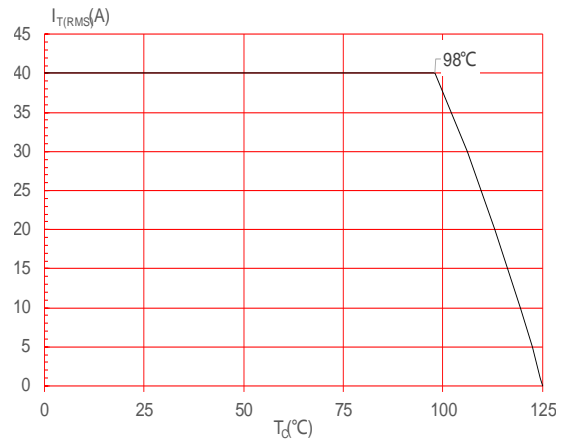
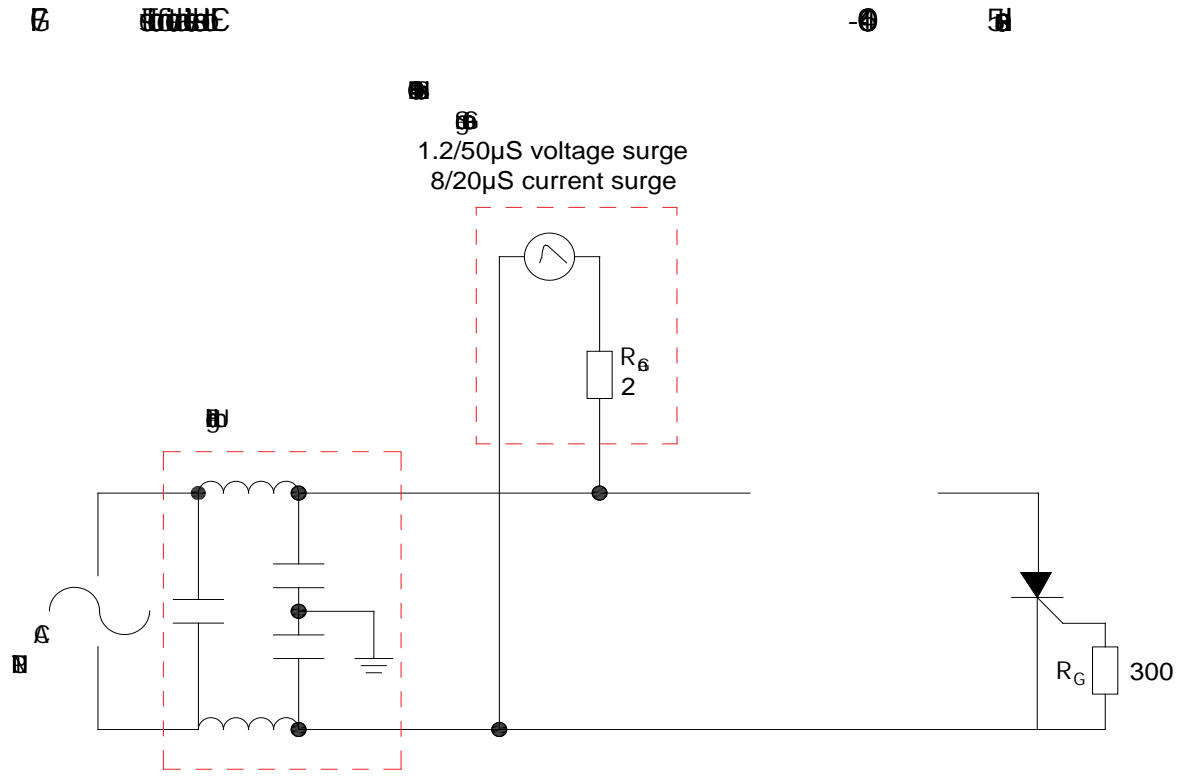


FIG.4



ORDERING INFORMATION

Order code	Voltage V_{DRM}/V_{RRM} (V)	IGT(mA)	Package	Base qty. (pcs)	Delivery mode
JCT840C	800	35	TO-220C	50	Tube

Document Revision History

Rev	Description	Rev	Description	Rev	Description
A	.10	A.10		甲	

00000000
00000000
00000000

00000000